



INOX POWER

ESTRUTURAS EM ENERGIA

Manual

Suporte para telhados

Fibrocimento

Estrutura metálica



MANUAL

O Manual é um documento detalhado que fornece instruções de uso, instalação, manutenção e solução de problemas.



ÍNDICE

1. Capa
2. Índice
3. Normas.
4. Instruções Gerais
 - Instrução Gerais de Segurança
 - Responsabilidade do Integrador
 - Uso Dedicado do Produto
5. Kit suporte para telhado fibrocimento com subestrutura metálica
6. Instalação
 - Orientações Técnicas • Ferramentas
 - Local de Instalação
 - Determinação do espaçamento
7. Montagem Mecânica



NORMAS

Normas de Referência

O desenvolvimento deste produto foi minuciosamente planejado para cumprir com os requisitos estabelecidos pelos seguintes padrões técnicos:

X ABNT NBR 6123/1988: Estabelece as normas para avaliação das forças causadas pelo vento em construções.

X ABNT NBR 16690/2019: Define os requisitos para instalações elétricas de sistemas fotovoltaicos.

X ABNT NBR 16254/2014: Especifica os materiais utilizados em sistemas de aterramento.

X ABNT NBR 5410/2004: Regula as instalações elétricas de baixa tensão.

X ABNT NBR 5419/2015: Estabelece diretrizes para proteção contra descargas atmosféricas.



INSTRUÇÕES GERAIS

Instruções Gerais de Segurança

As diretrizes gerais de segurança para a manipulação e instalação do produto garantem a eficiência da utilização dos acessórios fornecidos no kit.

2.1 Diretrizes Gerais de Segurança

- O KIT SUPORTE PARA TELHADO FIBROCIMENTO COM SUBESTRUTURA METÁLICA deve ser utilizado apenas em locais que cumpram rigorosamente as condições as quais foi projetado. O uso em ambientes inadequados resultará na perda da garantia.
- É recomendável que profissionais devidamente treinados e qualificado manuseiem o KIT SUPORTE PARA TELHADO FIBROCIMENTO COM SUBESTRUTURA METÁLICA para subestrutura de madeira.
- A substituição de qualquer componente do sistema é permitida apenas por componentes idênticos ao design original, fornecidos. O uso de componentes diferentes resultará na perda da garantia.
- Sempre siga as instruções de uso dos seus módulos fotovoltaicos. Entre em contato com o fabricante para obter informações e orientações adicionais.
- Utilize sempre ferramentas adequadas para realizar manutenções na estrutura. Consulte as ferramentas mínimas recomendado neste manual.



RESPONSABILIDADES DO INTEGRADOR

É recomendado que os profissionais adotem as seguintes precauções durante a instalação da estrutura:

- ✗ Verificar a integridade do local de instalação e assegurar sua capacidade de suportar a carga do sistema.
- ✗ Seguir as normas vigentes de segurança no local de trabalho.
- ✗ Possuir as qualificações necessárias para trabalhos em altura, quando aplicáveis.
- ✗ Utilizar Equipamentos de Proteção Individual (EPIs) em todos os momentos.
- ✗ Utilizar equipamentos antiqueda apropriados, quando necessário.
- ✗ Transportar para o local de instalação todos os materiais necessários para a montagem da estrutura.
- ✗ A instalação deve ser conduzida por no mínimo dois profissionais e deve ser realizada em sua totalidade.



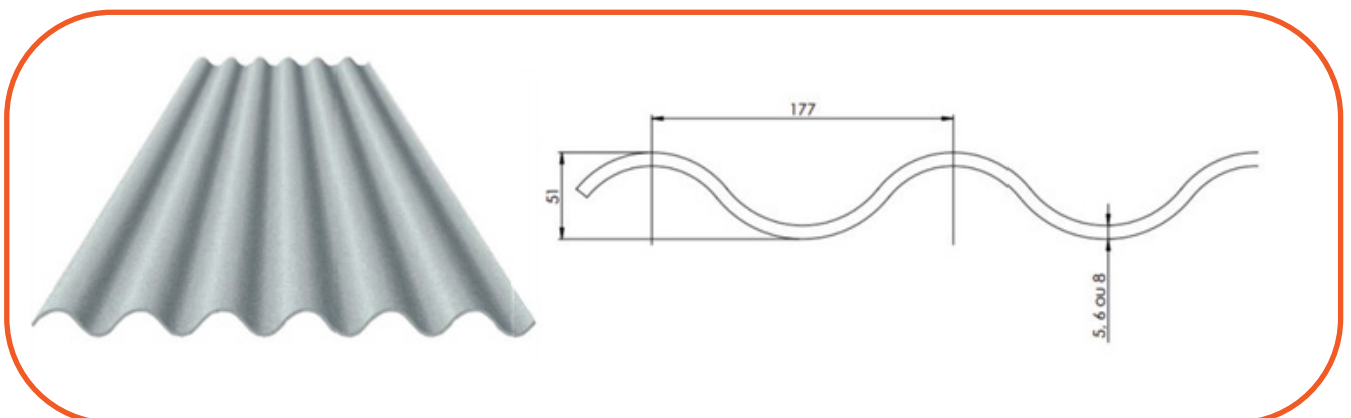
INSTRUÇÕES GERAIS

O KIT SUPORTE PARA TELHADO FIBROCIMENTO COM SUBESTRUTURA METÁLICA foi projetada para uso exclusivo em instalações fotovoltaicas, realizando a função estrutural mecânica para suporte dos módulos fotovoltaicos sobre o telhado.

O modelo KIT SUPORTE PARA TELHADO FIBROCIMENTO deve ser única e exclusivamente instalado sobre os seguintes modelos de telhados.

FIBROCIMENTO COM SUBESTRUTURA DE MADEIRA

O KIT SUPORTE PARA TELHADO FIBROCIMENTO é compatível com os seguintes modelos de telhas:





ORIENTAÇÕES TÉCNICAS

Instalação

Apresentando O KIT SUPORTE PARA TELHADO FIBROCIMENTO COM SUBESTRUTURA METÁLICA : a solução completa e versátil para impulsionar suas instalações fotovoltaicas! Nossas estruturas foram projetadas para atender a todas as suas necessidades com segurança e qualidade garantidas.

Fabricadas em alumínio, nossas estruturas são leves, duráveis e demandam pouca manutenção, proporcionando uma instalação eficiente e confiável. O melhor de tudo é que elas se adaptam facilmente a uma variedade de arranjos e modelos de módulos fotovoltaicos disponíveis no mercado, tornando o processo de instalação do seu sistema rápido e seguro.

Nossas fixações robustas foram desenvolvidas para lidar com diferentes tipos de cobertura e geometrias, assegurando uma instalação confiável, independentemente do desafio. Além disso, não há necessidade de se preocupar com condições climáticas adversas, pois todas as nossas estruturas foram cuidadosamente dimensionadas para suportar os ventos mais fortes em qualquer região do país.



FERRAMENTAS

Equipamentos necessários para a instalação de fixadores fotovoltaicos em um telhado fibrocimento:



Parafusadeira Elétrica - Adaptadores necessários: Allen (M6 e M8), Sextavado (3/8");



Furadeira Elétrica - Broca para madeira: 4 mm;



Chave Torquímetro (opcionalmente integrado à parafusadeira);



Nível.



Trena



Luvas de Proteção.



Botas de Segurança.

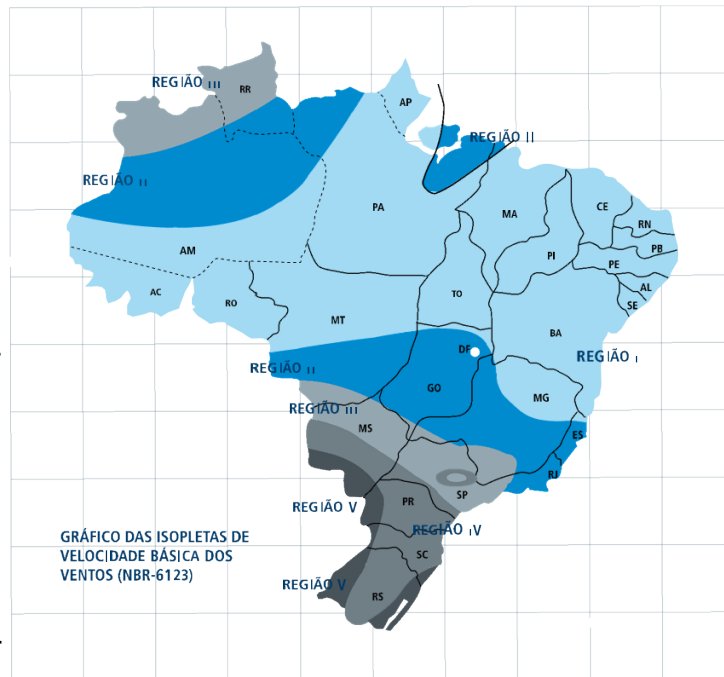


Óculos de Proteção (recomenda-se óculos de proteção fumê para maior segurança do instalador).



LOCAL DE INSTALAÇÃO

- Somos feitos para enfrentar as intempéries. Seguindo as regras da NBR 6123:2008, podemos informar os dados técnicos, como sendo:
- X** Peso dos módulos: 17 kg/m²; **Y** Peso da estrutura: 3,5 kg/m;
 - X** Módulos em formato de instalação retrato;
 - X** Inclinação dos módulos: de 0° a 30° (paralelo ao caimento do telhado);
 - X** Altura da edificação: até 20 metros;
 - X** Regiões: de 1 a 5 conforme o mapa de isopletas da NBR 6123:2008;



Região	velocidade		pressão	
	m/s	km/h	kg/m ²	PA
I	30	108	77	756
II	35	126	105	1030
III	40	144	137	1345
IV	45	162	173	1698
V	50	180	214	2100



ESPAÇAMENTO PERMITIDO



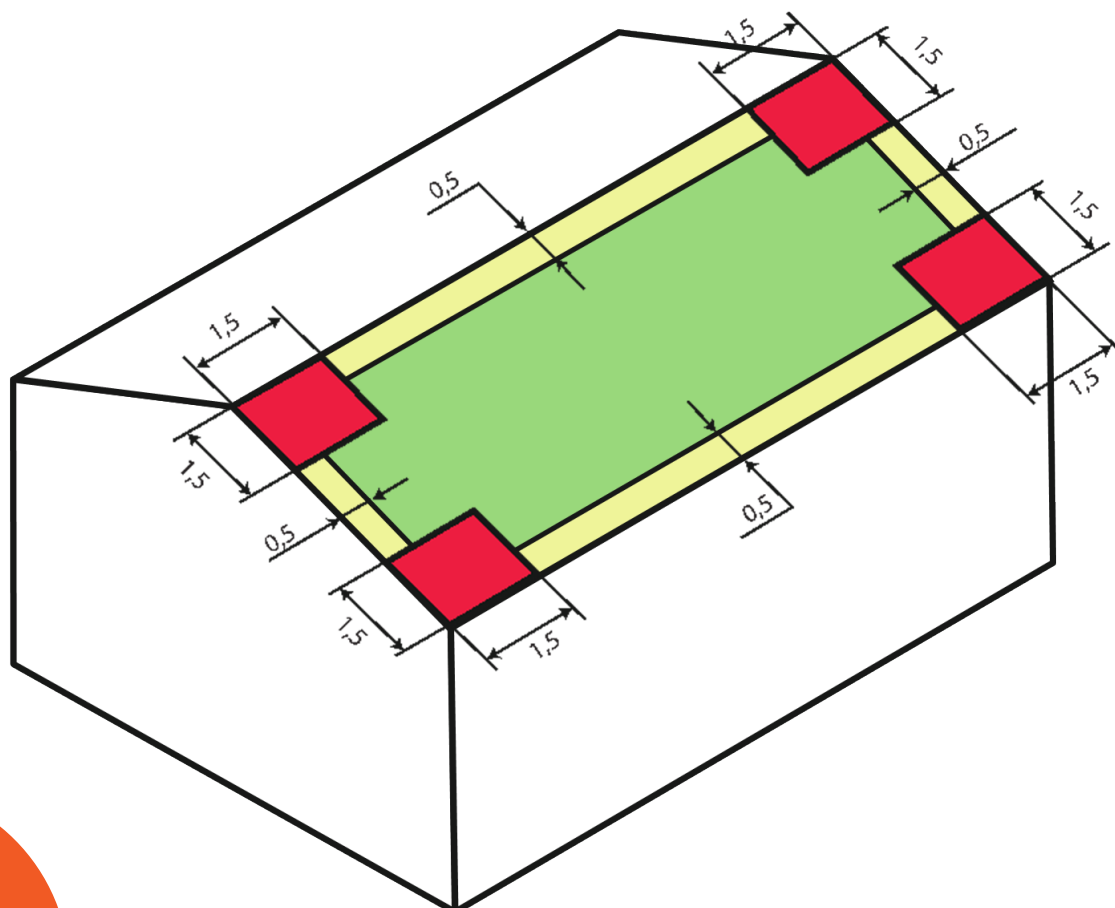


DETERMINAÇÃO DO ESPAÇAMENTO ENTRE SUPORTES

Cada estrutura foi cuidadosamente desenvolvida para se adaptar ao tipo específico de cobertura, garantindo uma instalação eficiente e segura, desde que as orientações contidas neste manual sejam seguidas à risca.

Para uma instalação ideal, recomendamos posicionar a estrutura no centro da cobertura, mantendo uma distância mínima de 0,5m entre a extremidade do telhado e o início dos painéis solares, conforme ilustrado ao lado. Caso não seja possível manter essa distância, é recomendável ajustar a distância entre os suportes da estrutura de fixação dos painéis fotovoltaicos.

É importante evitar instalar a estrutura próximo às bordas e cantos da cobertura, conforme indicado pelas áreas amarelas e vermelhas. Se não for possível evitar essas áreas, inicie a instalação com suportes nas extremidades dos trilhos e aumente o número de suportes gradualmente, sem pular caibros intermediários. Em caso de dúvidas, consulte a área técnica para orientações adicionais.

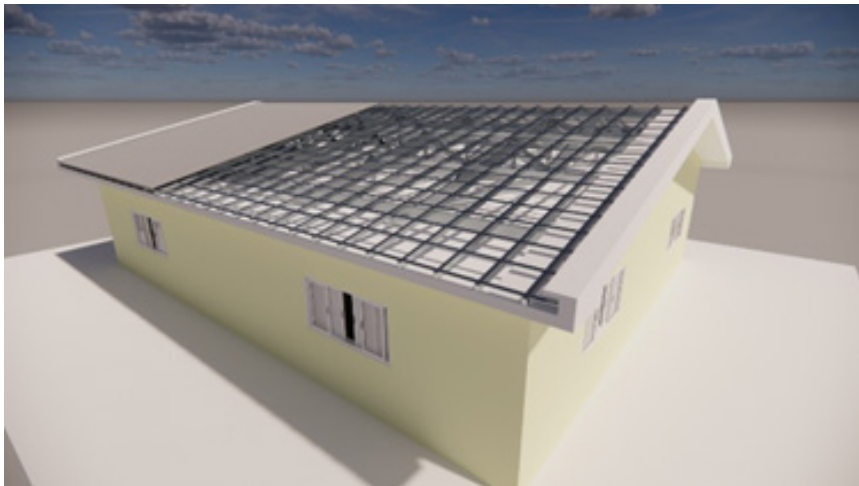




MONTAGEM MECÂNICA

Instalação dos suportes

Telhado Metálico



Identifique a posição das terças de cobertura e defina o espaçamento dos fixadores conforme a orientação deste documento.

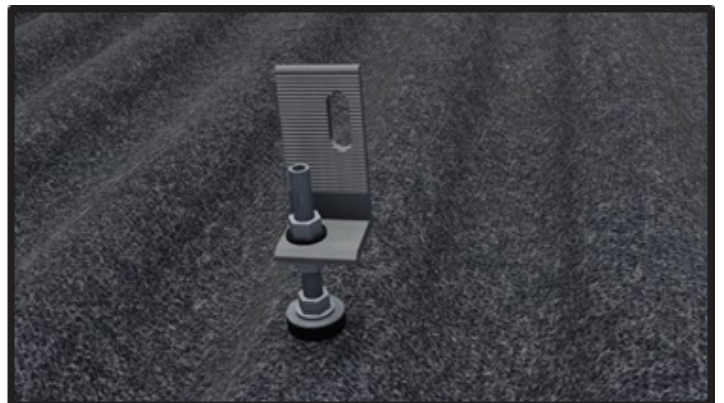
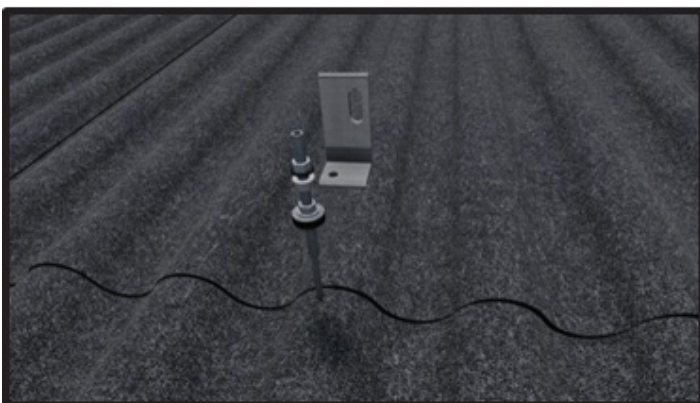
Os suportes de fixação dos módulos fotovoltaicos podem ser posicionados para instalações em orientação em retrato ou paisagem. Para alterar a orientação deve-se girar os suportes 90° conforme a posição que queira trabalhar.

Marque o espaçamento entre suportes:

• Confira o alinhamento dos suportes.

ATENÇÃO – O parafuso estrutural deve ser instalado na onda alta da telha de fibrocimento, caso o contrário poderá ocasionar infiltrações.

1. Fixe o suporte L sobre o telhado utilizando o parafuso prisioneiro M8x250mm:





Montagem mecânica

Instalação do perfil sobre o suporte

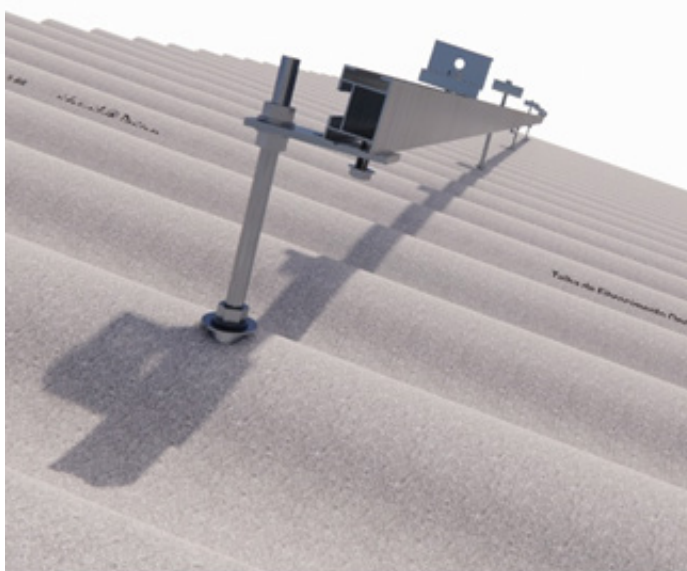
1. Com o conjunto da porca deslizante instalada, encaixe o bocal do perfil lateralmente no fixador.

2. Fixe o perfil por meio da porca de aperto M8.

• Recomenda-se instalar uma haste de fixação a cada 1,2m. um torque de aperto entre 15 e 20 Nm. Utilize um torquímetro, caso necessário:



Repita os passos 1 e 2 para os demais perfis e suportes



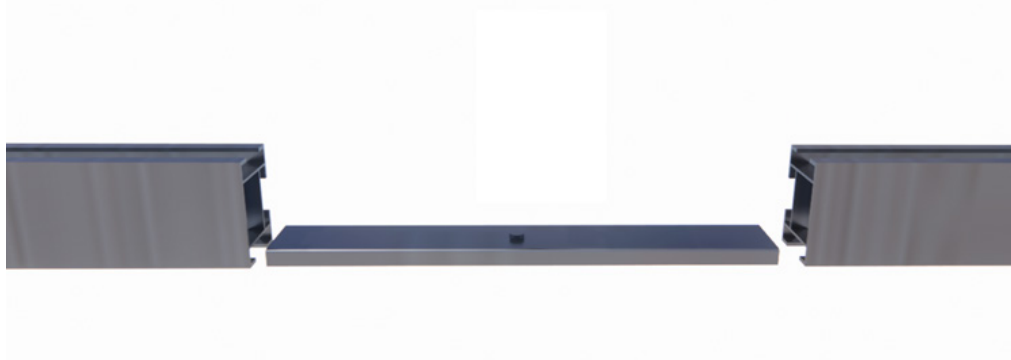


Montagem mecânica

Junção de perfis

Caso não seja possível a instalação em perfil contínuo, a instalação de junções será necessária.

1. Encaixe a junção no bocal inferior do perfil e realize o aperto por pressão, nosso perfil dispensa o uso de parafusos para fixação.
2. Instalar as demais junções, caso necessário, ao fim dos perfis.

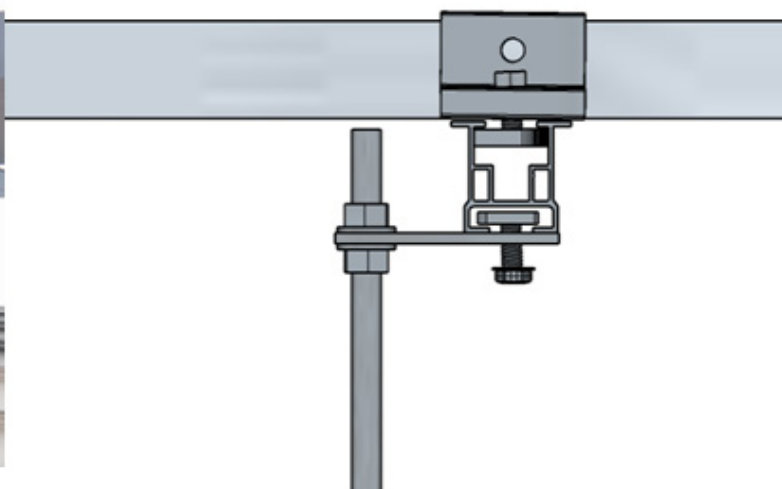




Montagem mecânica

Instalação do Clamp final

1. Com o parafuso afrouxado, encaixe o Clamp Final lateralmente no bocal superior do perfil.
 2. Posicione o módulo fotovoltaico sobre as ranhuras inferiores do Clamp.
 3. Realize o aperto do parafuso M8x30mm do Clamp para travar o módulo.
- Recomenda-se um torque de aperto entre 15 e 20 Nm. Utilize um torquímetro caso necessário.

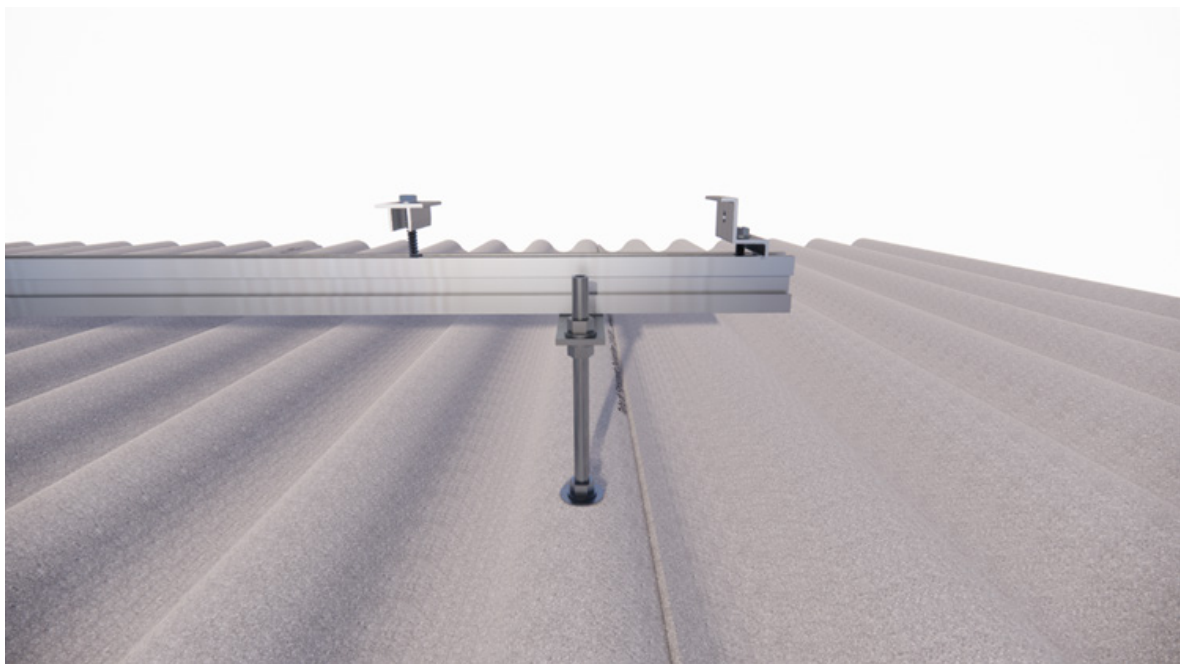




Montagem mecânica

Instalação do Clamp Intermediário

1. Com o parafuso afrouxado, encaixe o Clamp Intermediário lateralmente no bocal superior.
 2. Realize o aperto do parafuso M8 do Clamp para travar o módulo.
- Recomenda-se um torque de aperto entre 15 e 20 Nm. Utilize um torquímetro caso necessário.

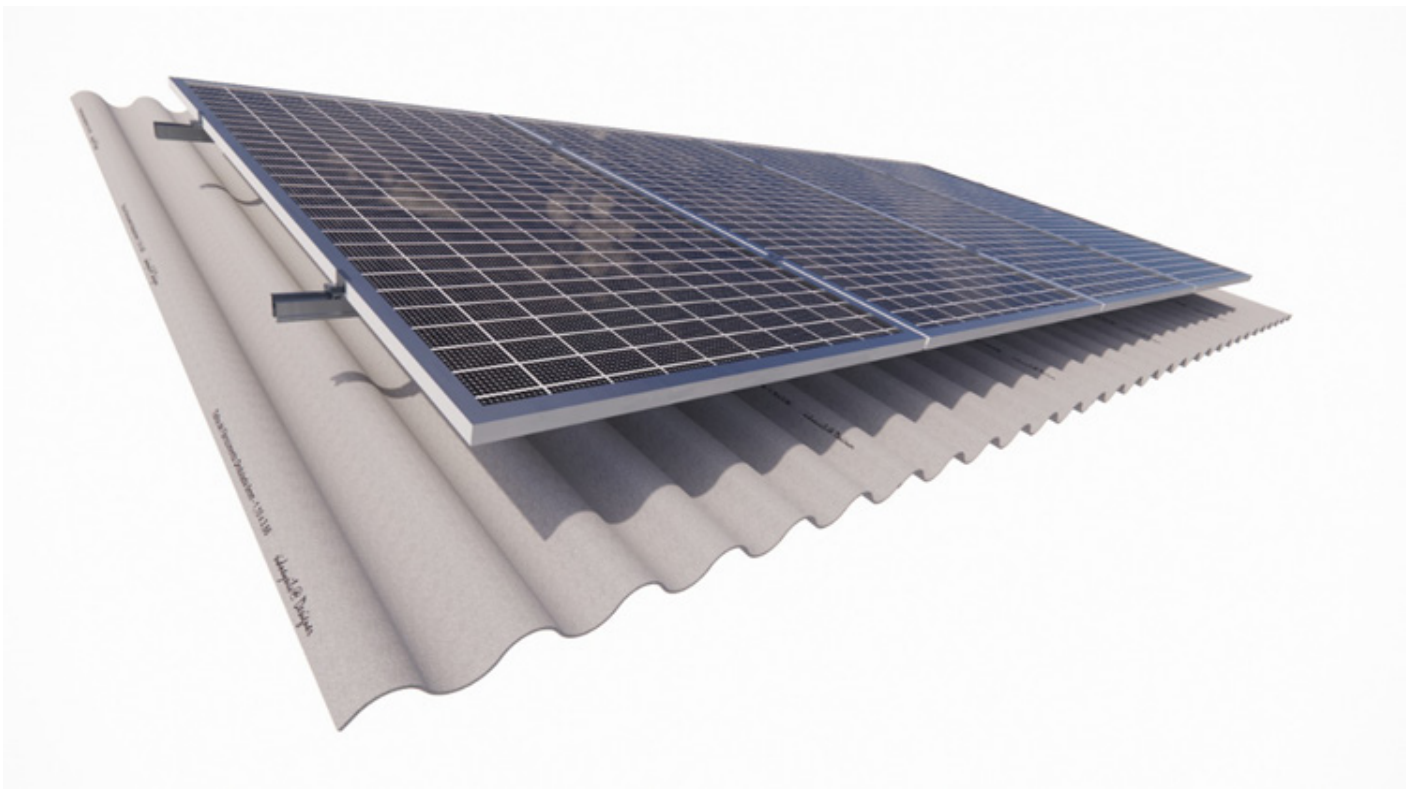




Montagem mecânica

Finalização da instalação estrutural

1. Realize sempre os processos de instalação da maneira mais segura e eficiente, instalando os suportes junto a estrutura da cobertura, na sequência coloque os perfis e por fim, instale os Clamps Finais e Intermediários para travar os módulos junto a estrutura.





INOX POWER

ESTRUTURAS EM ENERGIA

